

Многоквартирные жилые дома по адресу: Жалал-Абадская обл., Сузакский р-н, с. Ленина, ул. Н.Порошай, б/н, жилой комплекс «Асман Резиденс 4»

Общее количество домов: 12-блоков количество этажей-9

Общее количество квартир: 945 – квартир

Общая площадь квартир ГИК составляет 61 887 м²

1-комнатные квартиры- 378 шт.

2-комнатные квартиры- 441 шт.

3-комнатные квартиры- 126 шт.

(БЛОК №1) Количество подъезда-2

9 квартир на этаже.

Квартиры с 1-9 этажи

№1, 2х - комнатный 79,6м²
№2, 1 - комнатный 51,7м²
№3, 1 - комнатный 48,4м²
№4, 2х - комнатный 78,5м²
№5, 3х - комнатный 104,7м²
№6, 2х - комнатный 82,5м²
№7, 1 - комнатный 43,7м²
№8, 3х - комнатный 83,8м²
№9, 1 - комнатный 43,6м²

(БЛОК №2) Количество подъезда-2

8 квартир на этаже

Квартиры с 1-9 этажи

№1, 2х - комнатный 79,4м²
№2, 1 - комнатный 51,9м²
№3, 1 - комнатный 51,9м²
№4, 2х - комнатный 78,8м²
№5, 2х - комнатный 78,8м²
№6, 1 - комнатный 51,9м²
№7, 1 - комнатный 51,9м²
№8, 2х - комнатный 79,9м²

(БЛОК №3) Количество подъезда-2

9 квартир на этаже

Квартиры с 1-9 этажи

№1, 2х - комнатный 79,6м²
№2, 1 - комнатный 51,7м²
№3, 1 - комнатный 48,4м²
№4, 2х - комнатный 78,5м²
№5, 3х - комнатный 104,7м²
№6, 2х - комнатный 82,5м²
№7, 1 - комнатный 43,7м²
№8, 3х - комнатный 83,8м²
№9, 1 - комнатный 43,6м²

(БЛОК №4) Количество подъезда-2

10 квартир на этаже

Квартиры с 1-9 этажи

№1, 1 - комнатный 35,8м²
№2, 2х - комнатный 78,5м²
№3, 2х - комнатный 79,0м²
№4, 2х - комнатный 79,0м²
№5, 2х - комнатный 77,5м²
№6, 2х - комнатный 77,5м²
№7, 2х - комнатный 79,0м²
№8, 2х - комнатный 79,0м²
№9, 2х - комнатный 78,5м²
№10, 1 - комнатный 35,8м²

(БЛОК №5) Количество подъезда-2

9 квартир на этаже

Квартиры с 1-9 этажи

№1, 1 - комнатный 43,6м²
№2, 3х - комнатный 83,8м²
№3, 1 - комнатный 43,7м²
№4, 2х - комнатный 82,5м²
№5, 3х - комнатный 104,7м²
№6, 2х - комнатный 78,5м²
№7, 1 - комнатный 48,4м²
№8, 1 - комнатный 51,7м²
№9, 2х - комнатный 79,6м²

(БЛОК №6) Количество подъезда-2

10 квартир на этаже

Квартиры с 1-9 этажи

№1, 2х - комнатный 79,6м²
№2, 1 - комнатный 51,7м²
№3, 1 - комнатный 48,4м²
№4, 2х - комнатный 78,5м²
№5, 3х - комнатный 104,7м²
№6, 2х - комнатный 82,5м²
№7, 1 - комнатный 43,7м²
№8, 3х - комнатный 83,8м²
№9, 1 - комнатный 43,6м²

(БЛОК №7) Количество подъезда-2

10 квартир на этаже
Квартиры с 1-9 этажи

№1, 1 - комнатный	35,8м ²
№2, 2х - комнатный	78,5м ²
№3, 2х - комнатный	79,0м ²
№4, 2х - комнатный	79,0м ²
№5, 2х - комнатный	77,5м ²
№6, 2х - комнатный	77,5м ²
№7, 2х - комнатный	79,0м ²
№8, 2х - комнатный	79,0м ²
№9, 2х - комнатный	78,5м ²
№10, 1 - комнатный	35,8м ²

(БЛОК №8) Количество подъезда-2

9 квартир на этаже
Квартиры с 1-9 этажи

№1, 1 - комнатный	43,6м ²
№2, 3х - комнатный	83,8м ²
№3, 1 - комнатный	43,7м ²
№4, 2х - комнатный	82,5м ²
№5, 3х - комнатный	104,7м ²
№6, 2х - комнатный	78,5м ²
№7, 1 - комнатный	48,4м ²
№8, 1 - комнатный	51,7м ²
№9, 2х - комнатный	79,6м ²

(БЛОК №9) Количество подъезда-1

6 квартир на этаже
Квартиры с 1-9 этажи

№1, 2х - комнатный	78,5м ²
№2, 2х - комнатный	79,0м ²
№3, 1 - комнатный	46,8м ²
№4, 1 - комнатный	58,3м ²
№5, 1 - комнатный	50,9м ²
№6, 1 - комнатный	35,8м ²

(БЛОК №10) Количество подъезда-2

10 квартир на этаже
Квартиры с 1-9 этажи

№1, 1 - комнатный	43,6м ²
№2, 3х - комнатный	83,8м ²
№3, 1 - комнатный	44,0м ²
№4, 2х - комнатный	78,9м ²
№5, 3х - комнатный	104,2м ²
№6, 2х - комнатный	77,5м ²
№7, 2х - комнатный	79,0м ²
№8, 2х - комнатный	79,0м ²
№9, 2х - комнатный	81,6м ²
№10, 1 - комнатный	35,8м ²

(БЛОК №11) Количество подъезда-2

10 квартир на этаже
Квартиры с 1-9 этажи

№1, 1 - комнатный	35,8м ²
№2, 2х - комнатный	81,6м ²
№3, 2х - комнатный	79,0м ²
№4, 2х - комнатный	79,0м ²
№5, 2х - комнатный	77,5м ²
№6, 3х - комнатный	104,2м ²
№7, 2х - комнатный	78,9м ²
№8, 1 - комнатный	44,0м ²
№9, 3х - комнатный	83,8м ²
№10, 1 - комнатный	43,6м ²

(БЛОК №12) Количество подъезда-1

6 квартир на этаже
Квартиры с 1-9 этажи

№1, 1 - комнатный	35,8м ²
№2, 1 - комнатный	50,9м ²
№3, 1 - комнатный	58,3м ²
№4, 1 - комнатный	46,8м ²
№5, 2х - комнатный	79,0м ²
№6, 2х - комнатный	78,5м ²

3D визуализация

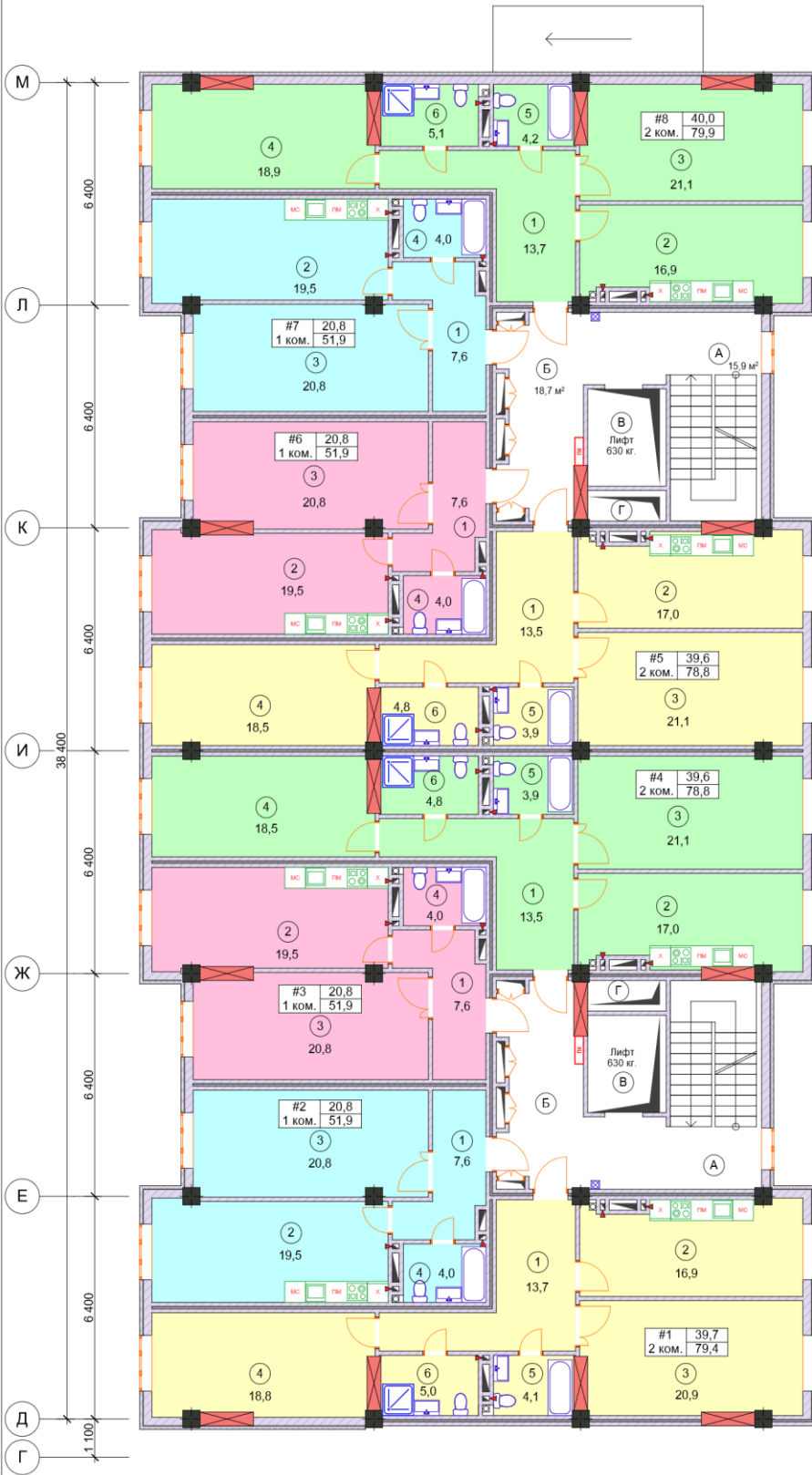


3D визуализация



План типового этажа Блок №2

1 400 5 300 6 000 5 300 1 400

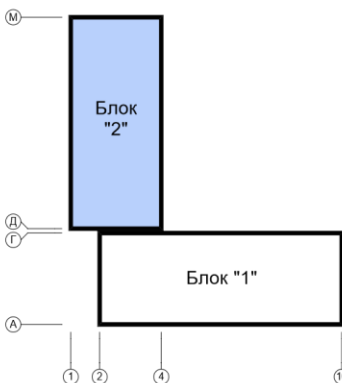


Экспликация помещений

№ п/п	#1 2 ком.кв.	S/пл. м2	№ п/п	#5 2 ком.кв.	S/пл. м2
1.	Коридор	13,7	1.	Коридор	13,5
2.	Кухня	16,9	2.	Кухня	17,0
3.	Гостиная	20,9	3.	Гостиная	21,1
4.	Спальня	18,8	4.	Спальня	18,5
5.	Ванная	4,1	5.	Ванная	3,9
6.	Санузел	5,0	6.	Санузел	4,8
Итого:		79,4	Итого:		78,8
№ п/п	#2 1 ком.кв.	S/пл. м2	№ п/п	#6 1 ком.кв.	S/пл. м2
1.	Коридор	7,6	1.	Коридор	7,6
2.	Кухня	19,5	2.	Кухня	19,5
3.	Гостиная	20,8	3.	Гостиная	20,8
4.	Ванная	4,0	4.	Ванная	4,0
Итого:		51,9	Итого:		51,9
№ п/п	#3 1 ком.кв.	S/пл. м2	№ п/п	#7 1 ком.кв.	S/пл. м2
1.	Коридор	7,6	1.	Коридор	7,6
2.	Кухня	19,5	2.	Кухня	19,5
3.	Гостиная	20,8	3.	Гостиная	20,8
4.	Ванная	4,0	4.	Ванная	4,0
Итого:		51,9	Итого:		51,9
№ п/п	#4 2 ком.кв.	S/пл. м2	№ п/п	#8 2 ком.кв.	S/пл. м2
1.	Коридор	13,5	1.	Коридор	13,7
2.	Кухня	17,0	2.	Кухня	16,9
3.	Гостиная	21,1	3.	Гостиная	21,1
4.	Спальня	18,5	4.	Спальня	18,9
5.	Ванная	3,9	5.	Ванная	4,2
6.	Санузел	4,8	6.	Санузел	5,1
Итого:		78,8	Итого:		79,9
Итого:		79,4	Общ. площадь квартир:		524,5

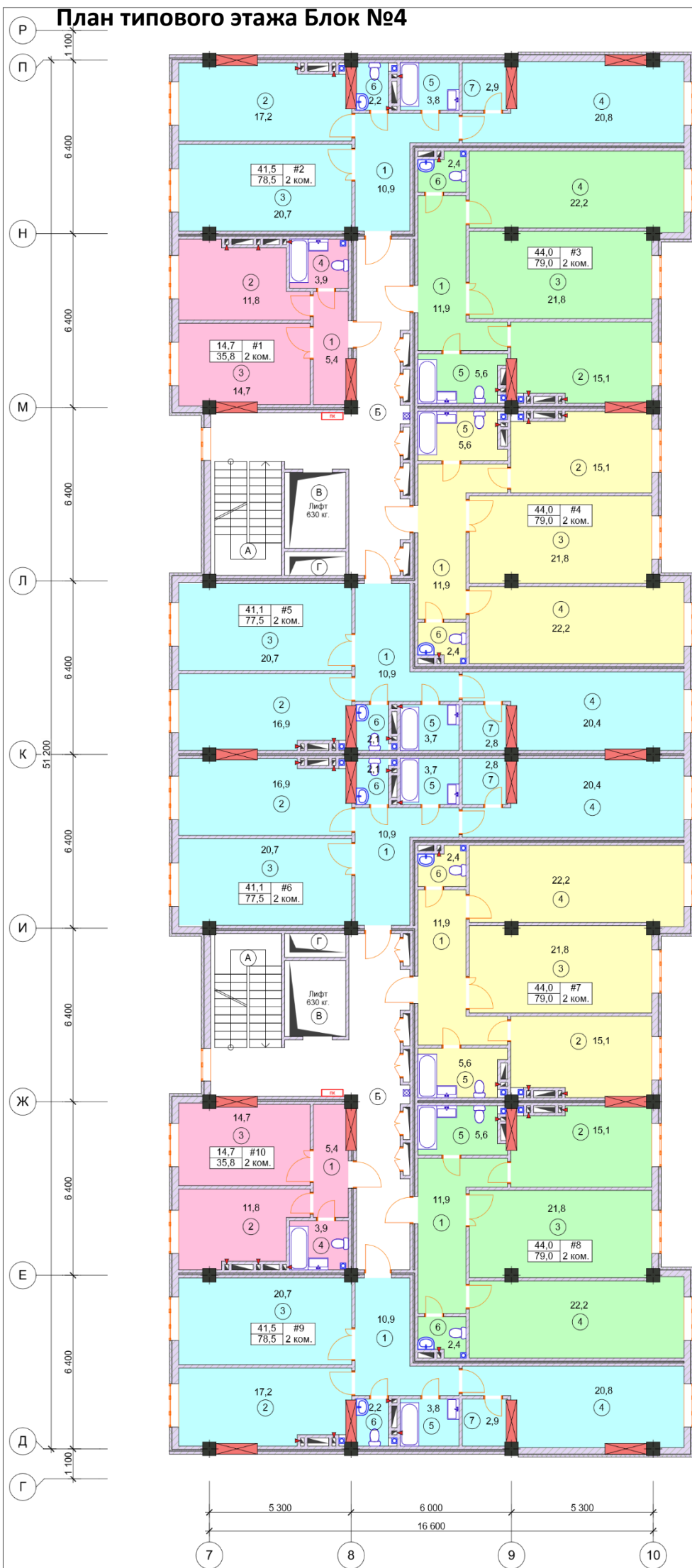
№ п/п	Подъезды	S/пл. м2	Замечания
А.	Лестничная клетка	31,8	2 помещ.
Б.	Коридор	37,4	2 помещ.
В.	Лифтовая шахта	11,8	2 помещ.
Г.	КДУ	3,0	2 помещ.
Итого:		84,0	
Общ. площадь этажа:		608,5	

Блокировка здания



ГАП	Койнуманов У	Девятиэтажный многоквартирный жилой комплекс по ул.Н.Порошай в селе Ленина Сузакского района		
Разраб.	Койнуманов У	Блок "2"		Стадия
		РП	—	Листов
		План стен типового этажа		Листов
				ООО "ТРИО-Сфера"

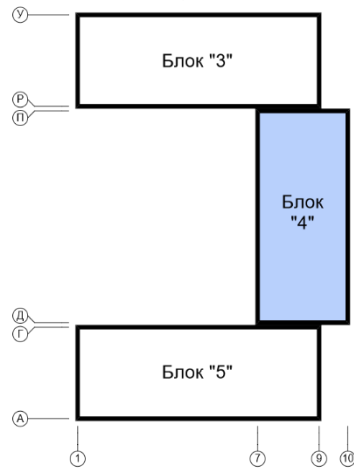
План типового этажа Блок №4



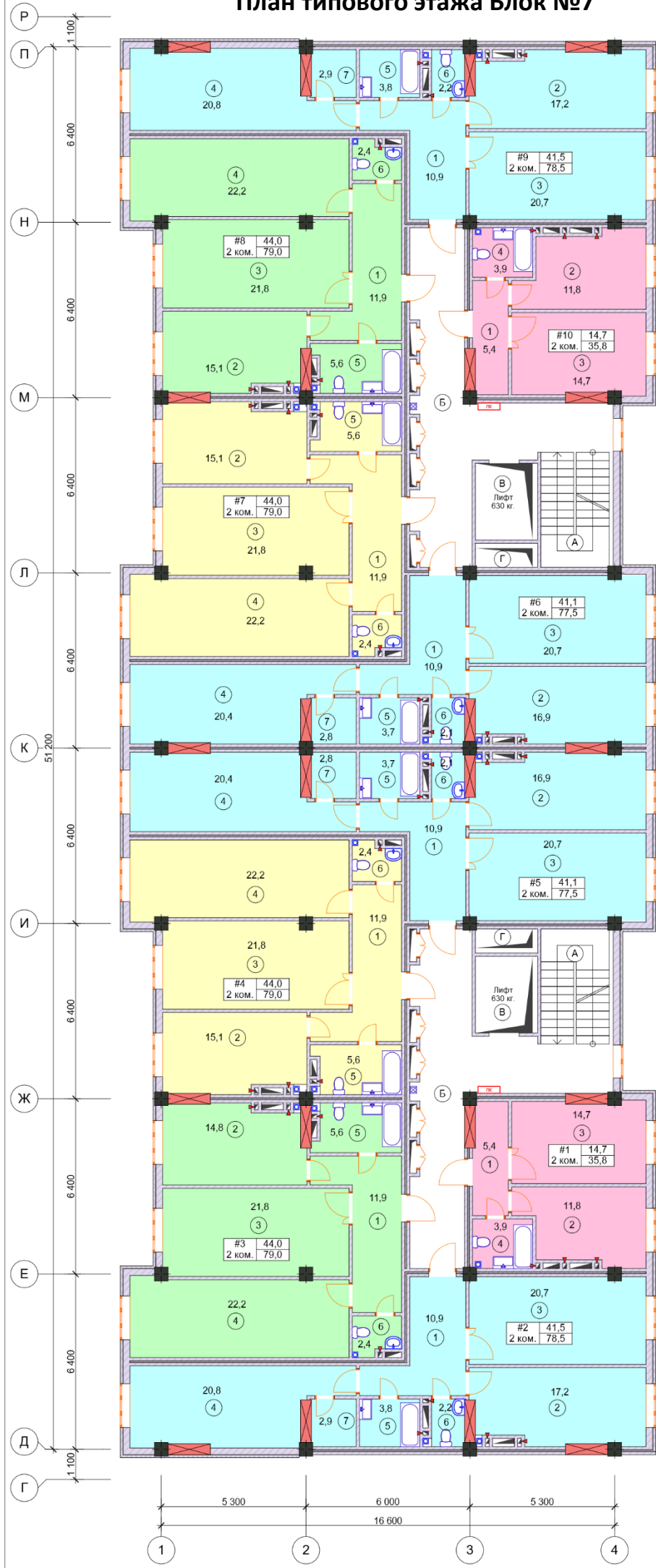
Экспликация помещений

№ п/п	#1 1 ком.кв.	S/пл. м ²	№ п/п	#8 2 ком.кв.	S/пл. м ²
1.	Коридор	5,4	1.	Коридор	11,9
2.	Кухня	11,8	2.	Кухня	15,1
3.	Гостиная	14,7	3.	Гостиная	21,8
4.	Санузел	3,9	4.	Спальня	22,2
Итого:		35,8	Итого:		79,0
№ п/п	#2 2 ком.кв.	S/пл. м ²	№ п/п	#9 2 ком.кв.	S/пл. м ²
1.	Коридор	10,9	1.	Коридор	10,9
2.	Кухня	17,2	2.	Кухня	17,2
3.	Гостиная	20,7	3.	Гостиная	20,7
4.	Спальня	20,8	4.	Спальня	20,8
5.	Ванная	3,8	5.	Ванная	3,8
6.	Санузел	2,2	6.	Санузел	2,2
7.	Гардеробная	2,9	7.	Гардеробная	2,9
Итого:		78,5	Итого:		78,5
№ п/п	#3 2 ком.кв.	S/пл. м ²	№ п/п	#10 1 ком.кв.	S/пл. м ²
1.	Коридор	11,9	1.	Коридор	5,4
2.	Кухня	15,1	2.	Кухня	11,8
3.	Гостиная	21,8	3.	Гостиная	14,7
4.	Спальня	22,2	4.	Санузел	3,9
5.	Ванная	5,6	Итого:		35,8
6.	Санузел	2,4	Итого:		79,0
Итого:		79,0	Общ. площадь квартир:		699,6
№ п/п	#4 2 ком.кв.	S/пл. м ²	№ п/п	#7 2 ком.кв.	S/пл. м ²
1.	Коридор	11,9	1.	Коридор	11,9
2.	Кухня	15,1	2.	Кухня	15,1
3.	Гостиная	21,8	3.	Гостиная	21,8
4.	Спальня	22,2	4.	Спальня	22,2
5.	Ванная	5,6	5.	Ванная	5,6
6.	Санузел	2,4	6.	Санузел	2,4
Итого:		79,0	Итого:		79,0
№ п/п	#5 2 ком.кв.	S/пл. м ²	№ п/п	#6 2 ком.кв.	S/пл. м ²
1.	Коридор	10,9	1.	Коридор	10,9
2.	Кухня	16,9	2.	Кухня	16,9
3.	Гостиная	20,7	3.	Гостиная	20,7
4.	Спальня	20,4	4.	Спальня	20,4
5.	Ванная	3,7	5.	Ванная	3,7
6.	Санузел	2,1	6.	Санузел	2,1
7.	Гардеробная	2,8	7.	Гардеробная	2,8
Итого:		77,5	Итого:		78,5
№ п/п	#6 2 ком.кв.	S/пл. м ²	№ п/п	#7 2 ком.кв.	S/пл. м ²
1.	Коридор	10,9	1.	Коридор	10,9
2.	Кухня	16,9	2.	Кухня	16,9
3.	Гостиная	20,7	3.	Гостиная	20,7
4.	Спальня	20,4	4.	Спальня	20,4
5.	Ванная	3,7	5.	Ванная	3,7
6.	Санузел	2,1	6.	Санузел	2,1
7.	Гардеробная	2,8	7.	Гардеробная	2,8
Итого:		77,5	Итого:		78,5
№ п/п	#7 2 ком.кв.	S/пл. м ²	№ п/п	#8 2 ком.кв.	S/пл. м ²
1.	Коридор	10,9	1.	Коридор	10,9
2.	Кухня	16,9	2.	Кухня	16,9
3.	Гостиная	20,7	3.	Гостиная	20,7
4.	Спальня	20,4	4.	Спальня	20,4
5.	Ванная	3,7	5.	Ванная	3,7
6.	Санузел	2,1	6.	Санузел	2,1
7.	Гардеробная	2,8	7.	Гардеробная	2,8
Итого:		77,5	Итого:		78,5
№ п/п	#8 2 ком.кв.	S/пл. м ²	№ п/п	#9 2 ком.кв.	S/пл. м ²
1.	Коридор	10,9	1.	Коридор	10,9
2.	Кухня	16,9	2.	Кухня	16,9
3.	Гостиная	20,7	3.	Гостиная	20,7
4.	Спальня	20,4	4.	Спальня	20,4
5.	Ванная	3,7	5.	Ванная	3,7
6.	Санузел	2,1	6.	Санузел	2,1
7.	Гардеробная	2,8	7.	Гардеробная	2,8
Итого:		77,5	Итого:		78,5
№ п/п	#9 2 ком.кв.	S/пл. м ²	№ п/п	#10 1 ком.кв.	S/пл. м ²
1.	Коридор	11,9	1.	Коридор	5,4
2.	Кухня	15,1	2.	Кухня	11,8
3.	Гостиная	21,8	3.	Гостиная	14,7
4.	Спальня	22,2	4.	Санузел	3,9
5.	Ванная	5,6	Итого:		35,8
6.	Санузел	2,4	Итого:		79,0
Итого:		79,0	Общ. площадь этажа:		805,0
№ п/п	#10 1 ком.кв.	S/пл. м ²	№ п/п	Подъезды	S/пл. м ²
1.	Коридор	5,4	А.	Лестничная клетка	32,6
2.	Кухня	11,8	Б.	Коридор	58,4
3.	Гостиная	14,7	В.	Лифтовая шахта	11,8
4.	Санузел	3,9	Г.	КДУ	2,6
Итого:		35,8	Итого:		105,4
Итого:		79,0	Общ. площадь этажа:		805,0

Блокировка здания



План типового этажа Блок №7



Экспликация помещений

№ п/п	#1 1 ком.кв.	S/пл. м2	№ п/п	#8 2 ком.кв.	S/пл. м2
1.	Коридор	5,4	1.	Коридор	11,9
2.	Кухня	11,8	2.	Кухня	15,1
3.	Гостиная	14,7	3.	Гостиная	21,8
4.	Санузел	3,9	4.	Спальня	22,2
Итого:		35,8	Итого:		79,0
№ п/п	#2 2 ком.кв.	S/пл. м2	№ п/п	#9 2 ком.кв.	S/пл. м2
1.	Коридор	10,9	1.	Коридор	10,9
2.	Кухня	17,2	2.	Кухня	17,2
3.	Гостиная	20,7	3.	Гостиная	20,7
4.	Спальня	20,8	4.	Спальня	20,8
5.	Ванная	3,8	5.	Ванная	3,8
6.	Санузел	2,2	6.	Санузел	2,2
7.	Гардеробная	2,9	7.	Гардеробная	2,9
Итого:		78,5	Итого:		78,5
№ п/п	#3 2 ком.кв.	S/пл. м2	№ п/п	#10 1 ком.кв.	S/пл. м2
1.	Коридор	11,9	1.	Коридор	5,4
2.	Кухня	15,1	2.	Кухня	11,8
3.	Гостиная	21,8	3.	Гостиная	14,7
4.	Спальня	22,2	4.	Санузел	3,9
5.	Ванная	5,6	Итого:		35,8
6.	Санузел	2,4	Общ. площадь квартир: 699,6		
Итого:		79,0	Итого:		35,8
№ п/п	#4 2 ком.кв.	S/пл. м2	№ п/п	#10 2 ком.кв.	S/пл. м2
1.	Коридор	11,9	1.	Коридор	11,9
2.	Кухня	15,1	2.	Кухня	15,1
3.	Гостиная	21,8	3.	Гостиная	21,8
4.	Спальня	22,2	4.	Спальня	22,2
5.	Ванная	5,6	5.	Ванная	5,6
6.	Санузел	2,4	6.	Санузел	2,4
Итого:		79,0	Итого:		79,0
№ п/п	#5 2 ком.кв.	S/пл. м2	№ п/п	#9 2 ком.кв.	S/пл. м2
1.	Коридор	10,9	1.	Коридор	10,9
2.	Кухня	16,9	2.	Кухня	17,2
3.	Гостиная	20,7	3.	Гостиная	20,7
4.	Спальня	20,4	4.	Спальня	20,8
5.	Ванная	3,7	5.	Ванная	3,8
6.	Санузел	2,1	6.	Санузел	2,2
7.	Гардеробная	2,8	7.	Гардеробная	2,9
Итого:		77,5	Итого:		78,5
№ п/п	#6 2 ком.кв.	S/пл. м2	№ п/п	#10 1 ком.кв.	S/пл. м2
1.	Коридор	10,9	1.	Коридор	5,4
2.	Кухня	16,9	2.	Кухня	11,8
3.	Гостиная	20,7	3.	Гостиная	14,7
4.	Спальня	20,4	4.	Санузел	3,9
5.	Ванная	3,7	Итого:		35,8
6.	Санузел	2,1	Общ. площадь этажа: 805,0		
7.	Гардеробная	2,8	Итого:		79,0

Десятиэтажный многоквартирный жилой комплекс по ул.Н.Порошай в селе /Денина Суздальского района		Листов	—
Студия	Лист	РП	—
Блок "7"		ОСО "ТРИС-Сфера"	
ГАП	Коймяков У		
Разраб.	Коймяков У		

